

## UŽÍVATEĽSKÝ MANUÁL

### Podzemné monolitické zásobníky na dažďovú vodu



*(ilustračné foto)*

#### **Technické parametre:**

Typ	Materiál	Objem	Hmotnosť	Maximálne prekrytie zeminou	Š x H x V
7949	Polyetylén (PE-LLD)	3 000 l	150 kg	1 000 mm	2 350 x 1 400 x 1 900 mm
7950	Polyetylén (PE-LLD)	4 000 l	175 kg	1 000 mm	2 420 x 1 500 x 2 050 mm
7951	Polyetylén (PE-LLD)	5 000 l	230 kg	1 000 mm	2 450 x 1 830 x 2 170 mm
7952	Polyetylén (PE-LLD)	6 800 l	290 kg	1 000 mm	2 450 x 2 000 x 2 400 mm

#### **Vlastnosti**

- Robustná samonosná konštrukcia tvorená z jedného kusa.
- Konštrukcia sa osádza na spevnenú plochu bez nutnosti zabetónovania.
- Vybavené integrovanými technologickými otvormi v priestore šachty.
- Otvory pre prívod vody, prepojenie s ďalšou nádržou alebo prepad.
- Tesnenie je súčasťou dodávky.
- V priestore šachty príprava na montáž zabudovaného samočistiaceho filtra.
- Kryt šachty s detskou poistkou proti ľahkému alebo náhodnému otvoreniu.
- Záručná doba 10 rokov.

#### **Návod na použitie**

- Návod zostavený výrobcom je vyobrazený na nasledujúcich stranách.

## UŽÍVATEĽSKÝ NÁVOD

### Návod na montáž a údržbu nádrže na dažďovú vodu MONO

Návod je platný pre nasledujúce typy výrobkov:

**7949**

**7950**

**7951**

**7952**

Body popísané v tomto návode musia byť dodržiavané za akýchkoľvek okolností. Všetky práva na záruku sú neplatné v prípade ich nedodržania. Samostatný návod na inštaláciu je priložený v balení.

Chýbajúce pokyny musia byť vyžiadané od výrobcu.

Výrobok musí byť skontrolovaný z dôvodu možného poškodenia ešte pred jeho vložením do priestoru na inštaláciu.

Inštalácia musí byť vykonávaná odbornou firmou.

### Obsah:

- 1. Všeobecné informácie**
  - 1.1 Bezpečnosť
  - 1.2 Identifikačné značky
- 2. Podmienky na inštaláciu**
- 3. Technické parametre**
  - 3.1 Rozmery a hmotnosť
- 4. Časti nádrže**
- 5. Transport a uskladnenie**
- 6. Inštalácia a montáž**
- 7. Filtrácia**
  - 7.1 Filtračná sada
- 8. Servis a kontrola**

## 1. Všeobecné informácie

### 1.1 Bezpečnosť

Príslušné bezpečnostné predpisy podľa BGV C22 musia byť dodržiavané počas celého pracovného procesu inštalácie. Obzvlášť ak sa jedná o státie na nádrži, je potrebná druhá osoba, ktorá zabezpečí nádrž.

Príslušné predpisy a normy musia byť braté do úvahy pri inštalácii, montáži, servise, oprave atď. Príslušné poznámky nájdete v jednotlivých častiach tohto návodu.

Systém alebo jednotlivé časti systému musia byť nainštalované kvalifikovanými odborníkmi.

Po celý čas akýchkoľvek prác na systéme alebo častiach systému musí byť celý systém vždy nefunkčný a zabezpečený, aby sa zabránilo neoprávnenému spusteniu.

S výnimkou prác vykonávaných vo vnútri nádrže, musí byť kryt nádrže vždy uzatvorený. V opačnom prípade dochádza k vyššiemu riziku nehody.

Výrobca ponúka širokú škálu príslušenstva a doplnkov, ktoré sú navrhnuté tak, aby boli vzájomne kompatibilné a vytvorili kompletný systém. Použitie iného príslušenstva môže viesť k prekážkam vo funkčnosti systému a zbaveniu zodpovednosti výrobcu/predajcu za vzniknuté škody.

### 1.2 Identifikačné znaky

#### **Voda v týchto systémoch nie je vhodná na konzumáciu alebo osobnú hygienu.**

Všetky pracovné potrubia a výstupy z vodných systémov musia byť označené slovami „Nepitná voda“ buď slovne alebo v grafickom prevedení (nemecká norma DIN 1988 časť 2, bod 3.3.2), aby aj po rokoch používania nedošlo k náhodnému prepojeniu do systému pitnej vody. Aj v prípade, že je všetko správne označené, môže dôjsť k omylom, napríklad deťmi a z toho dôvodu musia byť všetky vývody vybavené uzávermi, detskou poistkou.

## 2. Podmienky inštalácie

Nádrž je možné inštalovať na miestach, ktoré nie sú zaťažované prejazdmi osobných alebo nákladných automobilov. V prípade umiestnenia nádrže v blízkosti prejazdov pre automobily vid' bod 6 inštalácia a montáž.

Poklop nádrže je možné krátkodobo zaťažiť max. 150 kg a dlhodobo 50 kg.

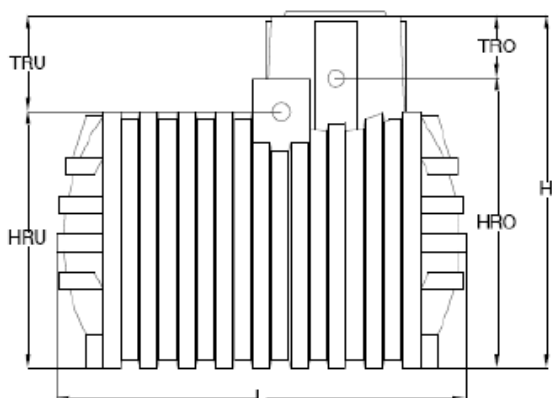
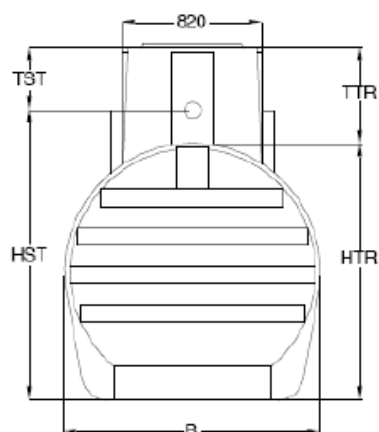
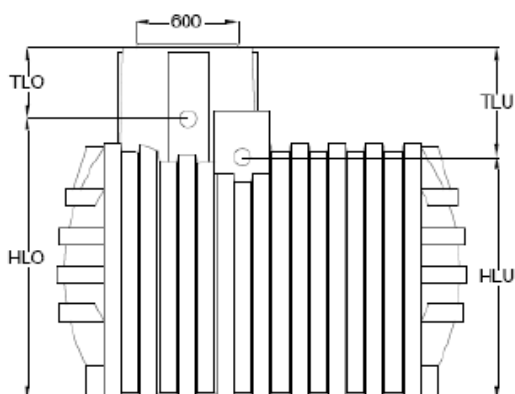
Pri montáži nádrže v svahovitom teréne alebo v oblasti spodných vôd, vid' bol 6 inštalácia a montáž.

Maximálne prekrytie nádrže zeminou je 1 000 mm.

Bankové spojenie: Komerčná banka, a.s., číslo účtu: 19-6813150257/8100, Slovenská sporiteľňa, a. s., číslo účtu: 99650045/0900

### 3. Technické parametre

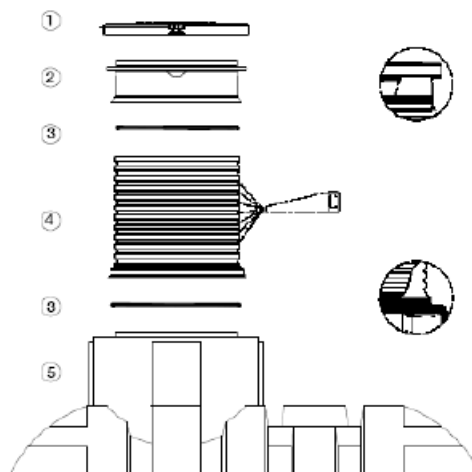
#### 3.1 Rozmery a hmotnosť



Objem	TLO	HLO	TLU	HLU	TRO	HRO	TRU	HRU	TST	HST	TTR	HTR	L	B	H	Váha
3000 Ltr.	400	1500	580	1320	240	1660	-	-	240	1660	460	1440	2350	1400	1900	150 kg
4000 Ltr.	-	-	600	1450	300	1750	500	1550	300	1750	530	1520	2420	1500	2050	175 kg
5000 Ltr.	-	-	385	1785	135	2035	305	1865	135	2035	340	1830	2450	1830	2170	230 kg
6800 Ltr.	250	2150	450	1950	140	2260	-	-	140	2260	320	2080	2450	2000	2400	290 kg

#### 4. Časti nádrže

1. Poklop (PE)
2. Teleskopické hrdlo
3. Tesnenie
4. Medzikus / hrdlo
5. Nádrž MONO



#### 5. Transport a uskladnenie

##### 5.1 Transport

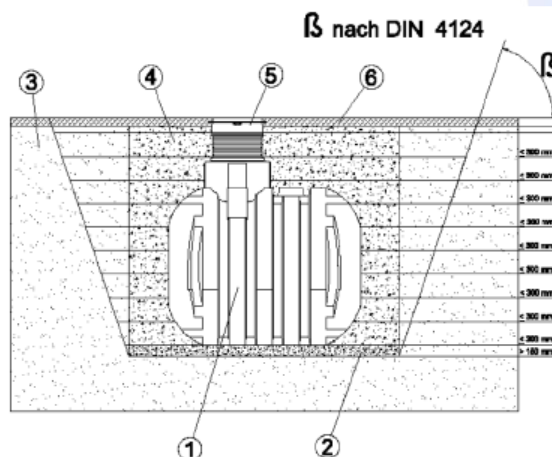
Prepravu nádrže musí zabezpečiť spoločnosť oprávnená na prepravu daného typu výrobku s vyškoleným personálom. Je potrebné zabezpečiť nádrž proti poškodeniu, pádu v priebehu prepravy a vykládky. Uchytenie alebo zdvíhanie nádrže oceľovým lanom, reťazami nie je povolené. Nádrže neťahajte po zemi, zabezpečte presun na miesto ručne alebo použitím techniky (vysokozdvíhny vozík a pod.).

##### 5.2 Skladovanie

Odporúčame skladovať v prostredí bez ostrých hrán (výčnelkov) na zemi. V priebehu skladovania je potrebné zabezpečiť ochranu pred poškodením spôsobeným nárazmi, pádom z výšky alebo vyliatím chemických látok na povrch nádrže.

#### 6. Inštalácia a montáž

1. Nádrž
2. Zhutnený podklad
3. Pôda
4. Guľatozrnny štrk max 8/16
5. Teleskopický nadstavec hrdla
6. Povrch terénu



Bankové spojenie: Komerční banka, a.s., číslo účtu: 19-6813150257/8100, Slovenská sporiteľňa, a. s., číslo účtu: 99650045/0900

## 6.1 Príprava

Pred inštaláciou je potrebné overiť si konštrukčnú vhodnosť terénu z hľadiska osadenia nádrží podľa DIN 18196 a DIN 18300.

Zistiť si max. výšku hladiny spodnej vody a schopnosť odvodnenia podložia.

Zaťaženie okolitého terénu dopravnými prostriedkami.

Ideálne je zabezpečiť geologický prieskum pôdy (napr. od miestneho úradu).

## 6.2 Výkop

Aby bolo zabezpečené, že bude k dispozícii dostatok miesta pre prácu, musí byť základná plocha zákopu presahujúca rozmery nádrže o 500 mm na každej strane, vzdialenosť od pevných konštrukcií musí byť najmenej 1 200 mm.

Výkopová jama musí byť navrhnutá tak, aby sa predišlo zosuvu alebo kolapsu nábrežnej strany. Stavenisko musí byť vodorovné a musí zaručiť dostatočnú nosnosť.

Hĺbka výkopu musí byť dimenzovaná tak, aby max. prekrytie zeminou nad okrajom nádrže bolo 1 000 mm. Ak chcete používať systém počas celého roka, je nutné nainštalovať nádrž a tie časti systému, ktoré odvádzajú vodu, do nezamrzajúcej oblasti. Nezamrzajúca hĺbka je väčšinou cca 600 mm – 800 mm, presné informácie ohľadom toho je možné získať od príslušného orgánu.

Vrstva zhutneného a guľatozrnného štrku (zrניות 8/16, hĺbka cca 150 – 200 mm) sa použije ako základ.

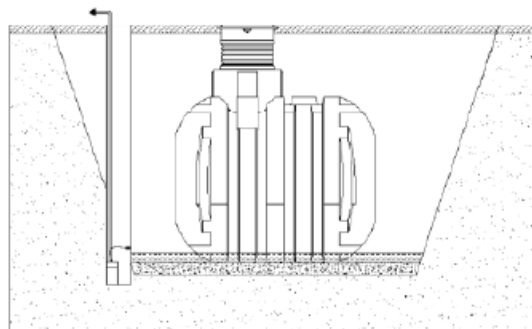
**Hĺbka výkopu** (premenná – v závislosti od výšky prekrytia nádrže zeminou)

Objem (l)	3 000 l	4 000 l	5 000 l	6 800 l
Prekrytie (mm)	800	800	800	800
Výška nádrže (mm)	1 440	1 520	1 830	2 080
Štrkové podložie (mm)	150	150	150	150
Hĺbka výkopu (mm)	2 390	2 470	2 780	3 030

Prekrytie nádrže môže byť až 1 000 mm s použitím dodatočného nadstavca (predĺženia) hrdla nádrže. Je potrebné si následne prepočítať požadovanú hĺbku výkopu.

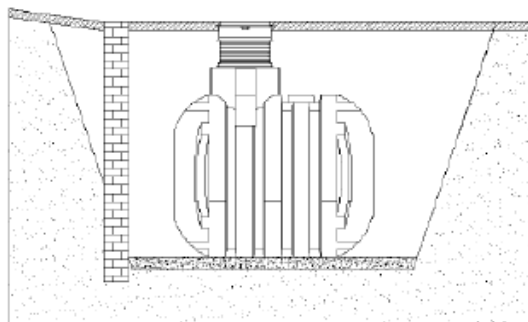
### 6.2.1 Podzemné vody a súdržné pôdy (ílovité, nepriepustné)

Nádrž nesmie byť inštalovaná do miest s výskytom spodnej vody. Je povolené osadiť nádrž do spodnej vody, kde výška nepresiahne 20 cm nad spodným okrajom nádrže. V tom prípade, ako taktiež v prípade ojedinelého výskytu spodnej vody, je potrebné zabezpečiť dostatočné odvodnenie pomocou drenáží. Drenáž je možné zakončiť horizontálne vedeným potrubím DN300, kde bude umiestnené čerpadlo. Zabezpečte pravidelné čerpanie spodnej vody a kontrolu čerpadla.



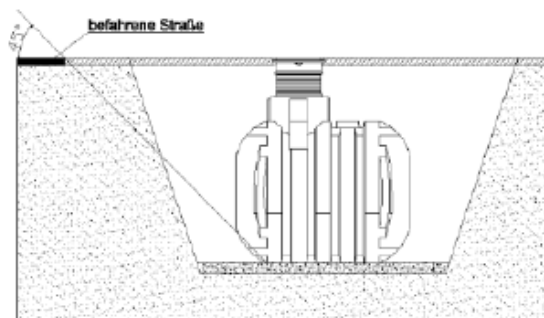
### 6.2.2 Svah, násyp a pod.

Pri inštalácii nádrže v bezprostrednej blízkosti (< 5 m) od svahu musí byť kopec alebo svah spevnený podpornou stenou, ktorú navrhne statik a absorbuje tlak pôdy. Stena musí presahovať rozmery nádrže aspoň o 500 mm vo všetkých smeroch a musí byť umiestnená najmenej 1 200 mm od nádrže.



### 6.2.3 Inštalácia v blízkosti prejazdnych plôch

Ak sú podzemné nádrže inštalované v blízkosti plochy, ktorá je využívaná na prejazd osobných a nákladných automobilov, tak uhol tvoriaci pomyselnú spojnicu spodného okraja nádrže a okraja vozovky musí byť max. 45°.



### Min. vzdialenosť od dopravného zaťaženia

Nádrž	3 000 l	4 000 l	5 000 l	6 800 l
Vzdialenosť	2 390 mm	2 470 mm	2 780 mm	3 030 mm

Nádrže nesmú byť zaťažované prejazdom osobných a nákladných áut alebo extrémne ťažkým povrchom cesty!

### 6.3 Prepojenie nádrží

Nádrže MONO je možné prepojiť medzi sebou použitím prepojovacích vodárenských trubiek. Otvor urobíte na spodnej časti nádrže v mieste na to určenom. Použite vrták zodpovedajúci veľkosti (podľa priemeru prepojovacej trubky). Vzdialenosť medzi nádržami je aspoň 80 cm. Uloženie nádrží je možné vedľa seba alebo za sebou. Prepojovacia trubka musí byť zasunutá v nádrži aspoň 20 cm. Dbajte na dobré utesnenie spojov a dostatočné utlačenie podložia pod spojmi a trúbkami.

### 6.4 Zасыpanie nádrže

Vložte nádrž do pripraveného výkopu. Aby sa predišlo prípadným deformáciám, najskôr naplňte nádrž do 1/3 (skontrolujte tesnenie v prípade prepojenia nádrží). Zasypte nádrž guľatozrnným štrkom 8/16. Vždy po cca 30 cm štrk zhutnite (manuálne). Nepoživajte žiadne mechanické stroje! Následne naplňte nádrž vodou do cca 2/3 a postupujte so zhutňovaním štrku. Obsypanie nádrže musí byť široké aspoň 50 cm. Zасыpanie nádrže nevykonajte v jednom dni.

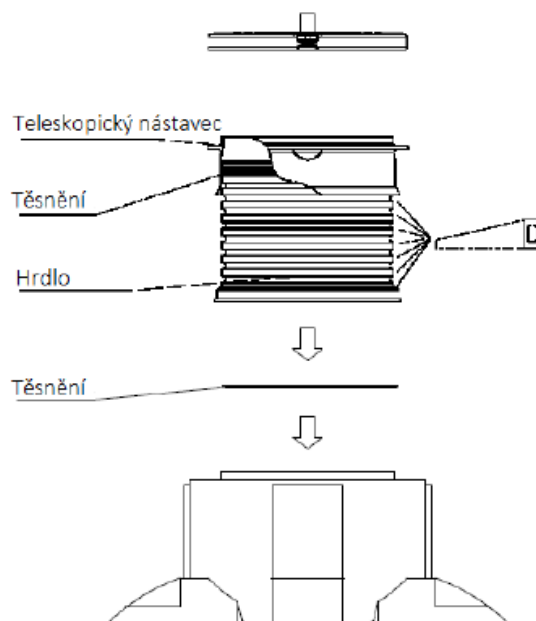


## 6.5 Montáž teleskopického nadstavca

Teleskopický nadstavec hrdla (predĺženie hrdla) má 9 línií, každá v 5 cm.

Tesnenie vložte na spodnú časť hrdla nádrže. Druhé tesnenie sa nasunie na hornú časť nadstavca. Nasuňte nadstavec na nádrž.

Na vrch nadstavca nasuňte poklop, ktorý je súčasťou nádrže. Zaistenie a spevnenie nadstavca sa vykoná pri obsypení hrdla nádrže, čím je dosiahnutá pevná štruktúra. Poklop sa zaistí 3 skrútkami (súčasť balenia).



**Poklop musí byť po každej manipulácii zaistený detskou poistkou!**

## 6.6 Pripojenie vodárenských trubiek

Všetky přítokové a prepadové potrubia musia byť vedené s poklesom najmenej 1 % v smere prúdenia vody.

Ak je prepad nádrže napojený na verejnú kanalizáciu, musí byť chránená proti refluxu pomocou zdvíhacej stanice alebo spätným uzáverom (čistá dažďová kanalizácia) podľa DIN 1986.

Všetky sacie časti, hadice, káble, ktoré sú súčasťou kompletných systémov, musia byť smerované do prázdnych potrubí, ktoré musia byť vedené, pokiaľ možno čo najrovnejšie, bez ohýbania, k nádrži s pokladom. Nevyhnutné ohyby musia byť tvorené pomocou 30° lisovaných častí.

**Dôležité:** Prázdne potrubie musí byť pripojené k otvoru nad max. hladinou vody.

## 7. Filtrácia

### 7.1 Filtračná sada 1

Závesnú retiazku (960 mm) skráťte na požadovanú dĺžku a následne pripojte k upevňovacej tyči z vnútra hrdla nádrže. Umiestnenie filtračného koša je výškovo také, aby prítok vody smeroval do koša.

**Pripojenie:**

Prepad = (TLU/HLU)  
Prítok = (TST/HST)  
Prepojovacie potrubie = (TRO/HRO)



## 8. Kontrola a servis

V celom systéme musí byť kontrolovaná tesnosť, čistota a stabilita **aspoň raz za tri mesiace**.

Celý systém by mal byť kontrolovaný v intervaloch **cca každých 5 rokov**. V tomto prípade musia byť všetky časti systému vyčistené a skontrolovaná ich funkčnosť. Servis by sa mal vykonávať nasledovne:

1. Kompletne vypustite nádrž.
2. Vyčistite vnútornú plochu vodou.
3. Odstráňte akékoľvek nečistoty z nádrže.
4. Skontrolujte, či sú všetky vnútorné časti pevne osadené.

### Príslušenstvo



**Nadstavec**  
**Typ: 7953**  
teleskopický/  
od 220-700 mm, Ø 620 mm



**Filtročná sada**  
**Typ: 7955**  
Filtročný kôš na zavesenie do hrdla nádrže, nerezové sito 0,35 mm, teleskopická tyč na uchytenie 570-690 mm, filter: Ø 41 cm  
Výška: 17,5 cm



**Zabudovaný filter**  
**Typ: 7954**  
Samočistiaci filter s nerezovou filtračnou vložkou, otvory v site vložky 0,35 mm