

UŽÍVATEĽSKÝ MANUÁL

Zásobník na dažďovú vodu Amphora Typ: 7687, 7688, 7689



(ilustračné foto)

Technické parametre:

| TYP | 7687 | 7688 | 7689 |
|----------|----------|----------|----------|
| Materiál | Plast | Plast | Plast |
| Objem | 250 l | 360 l | 600 l |
| Hmotnosť | 15 kg | 20 kg | 130 kg |
| Závit | ¾" | ¾" | ¾" |
| Priemer | 700 mm | 780 mm | 920 mm |
| Výška | 1 080 mm | 1 200 mm | 1 420 mm |

Vlastnosti:

- Vyrobený zo 100 % recyklovaného plastového materiálu.
- Dekoratívny zásobník na dažďovú vodu napodobňujúci starovekú keramickú nádobu.
- Materiál je odolný voči UV žiareniu a vplyvom počasia.
- Disponuje integrovanou nádobou na kvetiny.
- Vybavený mosadznými závitmi ¾" na ľahkú inštaláciu kohútika.

Dodatky:

- Zásobník je potrebné umiestniť len na pevný a rovný podklad.
- Výpustný kohútik je súčasťou zásobníka.

Návod na použitie:

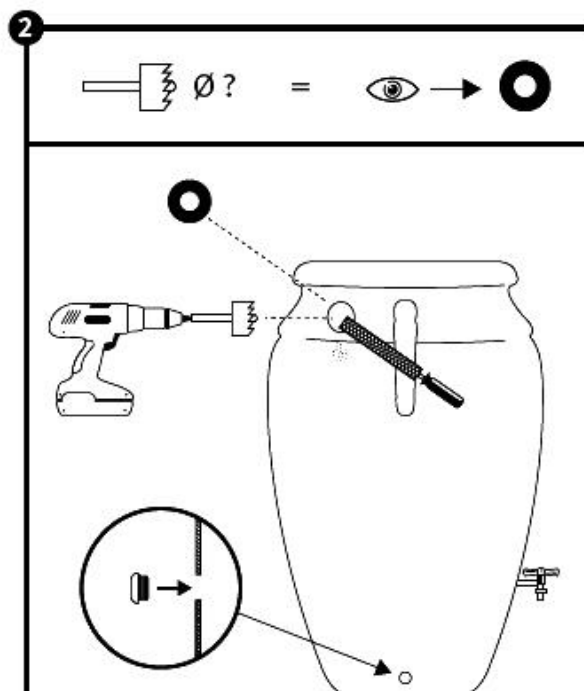
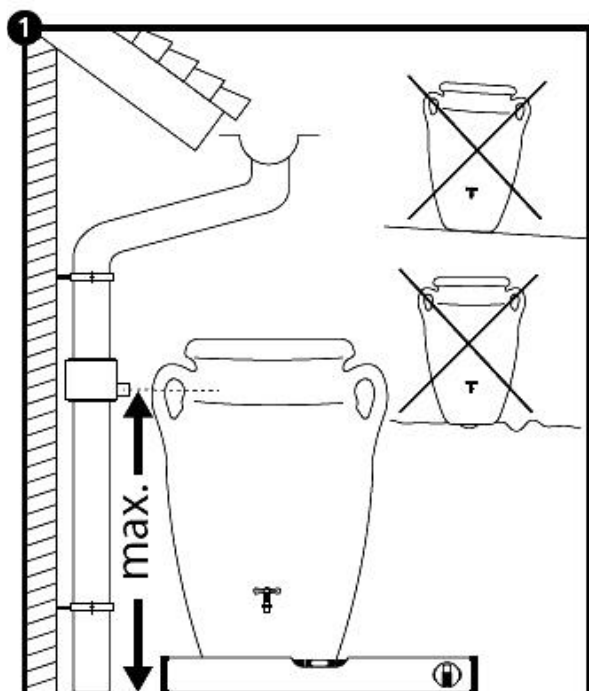
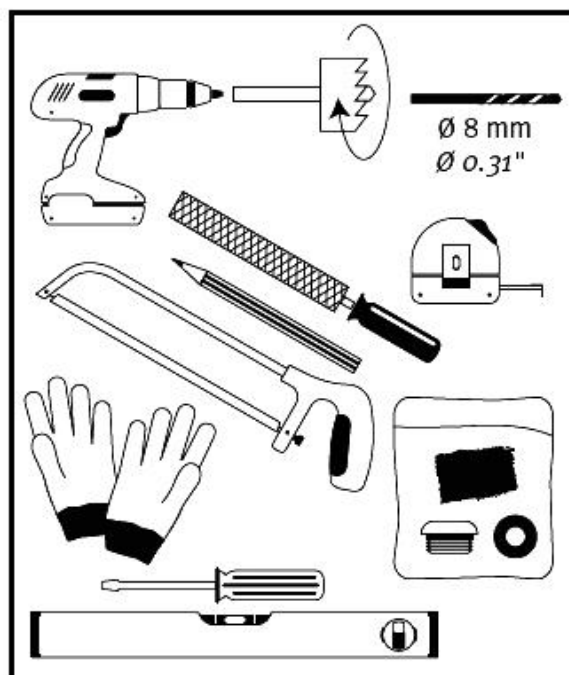
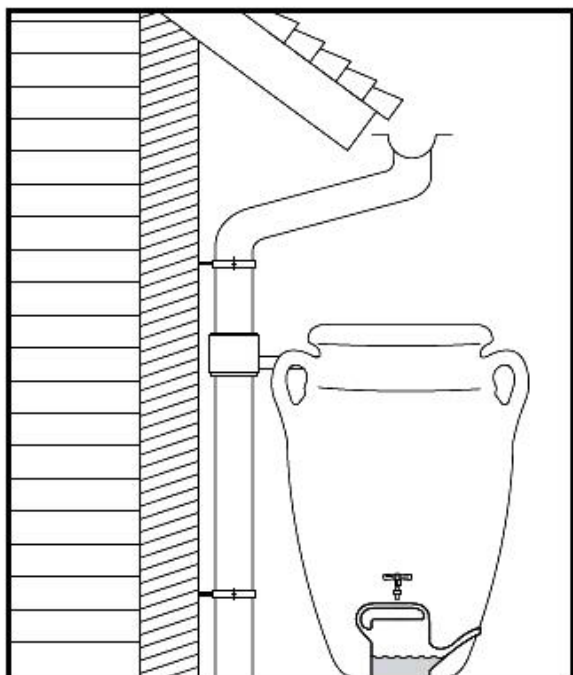
- Návod zostavený výrobcom je vyobrazený na nasledujúcich stranách.

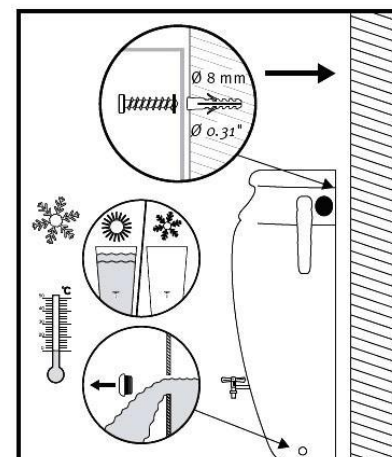
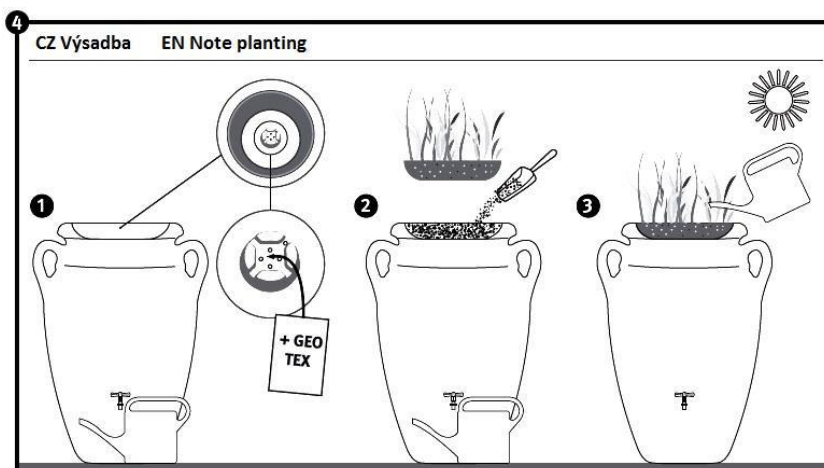
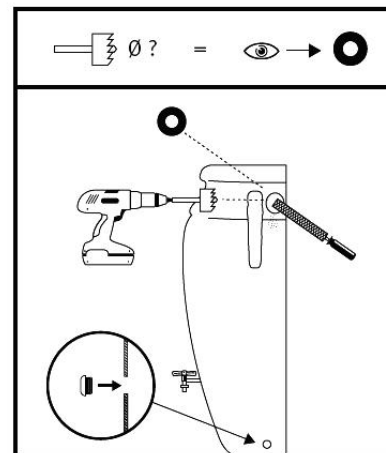
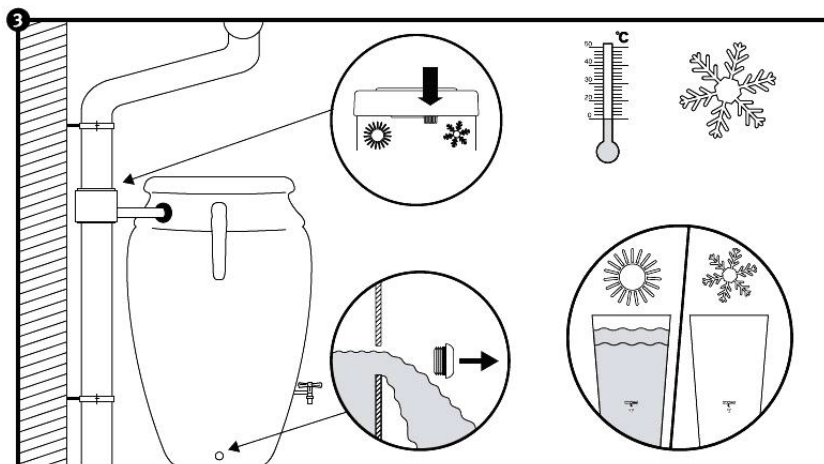
UŽÍVATEĽSKÝ NÁVOD

Vlastnosti:

V zimnom období nie je vhodné nechávať vodu vo vnútri výrobku. Môže dôjsť k zľadovateniu vody a následnému poškodeniu výrobku. Výrobok je vyrobený z plastu a teda nedisponuje žiadnou protipožiarnou ochranou a jedná sa tak o výrobok horľavý. Neskladujte preto výrobok v bezprostrednej blízkosti tepelných zdrojov (napr. otvorený oheň).

Inštalácia:





Zimná údržba:

- Zásobník musí byť kompletne vyprázdnený.
- Odpojte zásobník od prívodu z odkvapového zvodu.
- Kohútik nastavte do otvorenej polohy.
- V prípade použitia zberača prepnite na zimné obdobie.

